

3730系列

数字式电气阀门定位器

3730-2型 和

带HART® 通信的3730-3型



应用

3730-2/3型单作用或双作用阀门定位器用于装配到气动控制阀，自校准，自动适配控制阀和气动执行器。

输入控制信号	4 ... 20 mA
行程	3.6 ... 200 mm
开启角度	24° ... 100°



数字式电气阀门定位器作为气动控制阀的重要附属装置，接受控制系统或控制器输出的电动控制信号，按预先设置关系辅助气动执行器调整阀位并实现准确定位。阀门定位器将输入控制信号（给定参数w）和控制阀行程或旋转角（被调参数x）反馈量进行比较、处理，进而输出相应的气动控制信号pst（输出参数y）给气动执行器。

特点

- 易于装配到带SAMSON直接集成安装接口的直行程或角行程气动执行器（图1）、装配在NAMUR凸缘（IEC 60534-6-1标准的铸造支架凸缘）上（图2）或IEC 60534-6-1标准的杆型支架上，以及装配在按VDI/VDE 3845标准的角行程气动执行器（图3）
- 任意的安装位置
- 简单的单旋钮按键，菜单调用操作
- 方便读数，可根据读数方向需要选择改变LCD显示方向
- 使用TROVIS-VIEW软件经SSP串行接口由PC机进行组态
- 可变的自动启动具有4种不同的初始化模式
- 预置参数一只需调整偏离标准的数值
- 已校准的行程传感器不受机械传动机构磨损的影响
- 在紧急状态、同时生产装置不允许控制阀进行全行程动作情况下，使用“Sub”初始化模式（代入法）对阀门定位器进行替换后的启动
- 所有参数长久存储在EEPROM存储器（电源故障保护）
- 二线制仪表，负载电阻随型号不同为300和410Ω（见表1）
- 输出信号压力限值可调
- 可激活紧急关闭功能
- 零点连续监视
- 阀门定位器内部集成有工作温度传感器
- 标配2个可组态的阀位报警
- 自诊断：发出报警通过故障报警接点或可选的模拟阀位变送器
- 集成EXPERT自诊断软件（可选EXPERT+）（见T 8388 ZH）
- 经IEC 61508/SIL检定



图1 · 3730型
直接装配到3277型气动执行器

图2 · 3730型，装配在符合IEC 60534-6-1 (NAMUR) 标准的铸造支架的NAMUR凸缘上

图3 · 3730型，按VDI/VDE 3845 标准装配到角行程气动执行器

图4 · 3730型，分体式阀门定位器
传感器
图为装在3510型微流量控制阀上

类型

数字式电气阀门定位器带LCD、本机可操作、带SSP串行本机通讯接口、EXPERT专家诊断软件

- 型号3730-2 EXPERT • 数字式电气阀门定位器带专家诊断功能
- 型号3730-2 EXPERT+ • 数字式电气阀门定位器带增强版专家诊断功能
- 型号3730-3EXPERT • 数字式电气阀门定位器带HART® 通信及专家诊断功能

- 型号3730-3 EXPERT+ • 数字式电气阀门定位器带HART[®]通讯及增强版专家诊断功能
- 型号3730-3 ESD • 数字式电气阀门定位器用于安全相关系统，带部分行程测试功能和早期检测ESD控制阀的任何不正确动作，带HART[®]通信。见数据表 T 8388-1 ZH
- 型号3731-3 Ex d • 隔爆型数字式电气阀门定位器带HART[®]通信。见数据表 T 8387-3 ZH

附加可选

- 感应式阀位开关（接近开关）
- 二线制模拟阀位变送器
- 电磁阀强制排气（阀门定位器输出排空）功能
- 分体式阀位传感器（图4）
- 增强版专家诊断EXPERT+（T 8388 ZH）
- 不锈钢外壳

工作原理

3730-2/3型数字式电气阀门定位器装配到气动控制阀。阀门定位器接受控制系统或控制器输出的电动控制信号，按预先设置关系辅助气动执行器调整阀位并实现准确定位。阀门定位器将输入控制信号（给定参数w）和控制阀位行程或旋转角（被调参数x）反馈量进行比较、处理，进而输出相应的气动控制信号pst（输出参数y）给气动执行器。

3730-2/3型数字式电气阀门定位器主要由带微处理器（5）的电子单元、模拟的电气转换器（6）和输出气动放大器以及阀位传感器（2，角位移传感器）组成。

当输入控制信号变化或有阀位偏差，则对气动执行器加压或泄压。若需要，可调整输出气量改善信号压力作用，还可通过软件设置输出信号压力限制值1.4、2.4、3.7巴。带有固定设定值的气量定值器（9）可使一恒定气量排空，用于阀门定位器壳内正压吹扫和优化气动放大器输出容量。由气源压力定值器（8）向电气转换器（6）的提供恒定压力的气源，且不受外部气源压力变化影响。

操作

阀门定位器由用户容易掌握使用的单旋钮按键进行操作，通过转动旋钮按键选择参数，按下旋钮按键激活需要的设定。全部参数在菜单内都列在同一层面上，没有子菜单。本机可对全部参数进行检查和修改。

LCD可显示全部参数，其读数方向可180°翻转，不需改变硬件位置，只需组态参数设定按一下就可实现。

在阀门定位器上用设置DIP开关“气开/气关”来对应控制阀的关闭方向，并约定当控制阀在“关闭”阀位时，LCD阀位显示读数为0%。

INIT键用来激活按所组态参数启动的初始化，完成初始化后，阀门定位器立即进入控制操作状态。

SAMSON组态软件TROVIS-VIEW可以对阀门定位器组态，为此阀门定位器还配置了数字接口，用于与PC机RS-232接口的连接。3730-3型号的数字式电气阀门定位器还具有HART[®]通信，允许HART[®]通信访问全部参数。

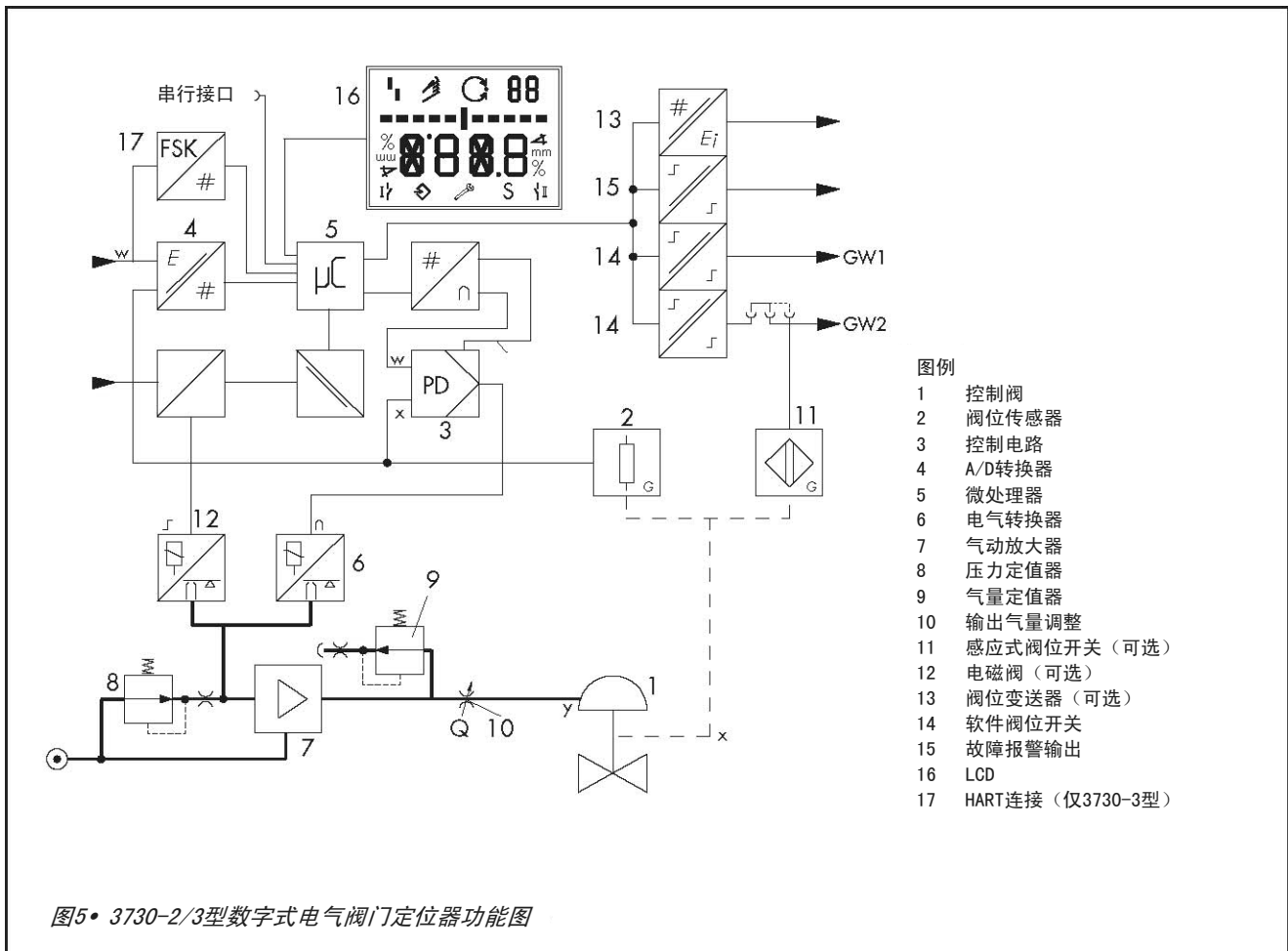


表1 · 3730型数字式电气阀门定位器技术数据

通用数据 3730-... 型数字式电气阀门定位器			
行程, 可调		直接装配到3277型气动执行器: 3.6 至 30 mm 按IEC 60534-6-1标准装配连接: 3.6 至 200 mm 装配到角行程气动执行器: 24° 至 100° 开启角	
行程范围	可调	在已初始化的行程/开启度 · 最大可调比为1: 5	
输入控制信号 W	信号范围	4 至 20mA · 二线制带反向保护 · 最小量程 4mA	
	静态破坏限值	100mA	
最小电流		用于显示: 3.6mA · 用于操作: 3.8mA	
气源	气源压力	1.4 至 7 巴 (20 至 105 psi)	
	空气质量按 ISO 8573-1 (2001)	最大颗粒尺寸和密度: 4级 · 含油量: 3级 露点: 3级或必须低于预期的最低环境温度10K	
输出信号压力		0巴至气源压力 · 使用软件可限制为1.4/2.4/3.7巴±0.2巴	
特性	可调	线性/等百分比/反向等百分比 用户-定义 (通过软件和通讯) 蝶阀、旋转阀芯阀和V球阀: 线性/等百分比	
	偏差	≤1%	
回差		≤0.3%	
灵敏度		≤0.1%	
传送时间		最大240秒, 用软件个别调整排气和气源	
作用方向		可逆	
耗气量	静态	与气源压力无关, 约110 l/h	
输出气量	气动执行器加压	在 $\Delta P=6$ 巴: $\geq 8.5 \text{ m}^3(\text{N})/\text{h}$ · 在 $\Delta P=1.4$ 巴: $\geq 3.0 \text{ m}^3(\text{N})/\text{h}$ · $Kv_{\text{max}(20^\circ\text{C})}=0.09$	
	气动执行器泄压	在 $\Delta P=6$ 巴: $\geq 14.0 \text{ m}^3(\text{N})/\text{h}$ · 在 $\Delta P=1.4$ 巴: $\geq 4.5 \text{ m}^3(\text{N})/\text{h}$ · $Kv_{\text{max}(20^\circ\text{C})}=0.15$	
允许环境温度		-20 至 +80°C · 带金属密封接头-45 至 +80°C 防爆型按EC检定证书中的限值	
影响	温度	≤0.15%/10K	
	气源	无	
	振动	按IEC 770在最大2000Hz和4g时≤0.25%	
电磁兼容性		遵守EN 61000-6-2、EN 61000-6-3标准和NAMUR推荐的NE21要求	
电气连接		一个M20x1.5电缆密封接头 (适用电缆直径6-12mm) · 另一个M20x1.5可加在已有螺纹接口, 用于0.2至2.5mm ² 线截面的螺纹接头	
防护等级		IP 66/ NEMA 4X	
按IEC 61508/SIL和服从在安全-相关系统中的执行		对于95%的信任级, 在安全功能要求的故障几率 $PFD < 2.8 \times 10^{-7}$ 依照IEC 61508-2 表A1的安全故障系数 (SFF) 大于或等于0.99 相应于在故障-相关系统中的执行容许硬件故障1或2个高至包括SIL 4	
防爆保护			
ATEX、IECEX、FM/CSA、等		见防爆保护认证一览表	
数字接点			
2个带反向保护的软件阀位开关, 组态切换动作, 缺省设置按表			
信号状态	类型	非防爆	防爆
	没响应	非导通	≤1.2 mA
	响应	导通 (R =348 Ω)	≥2.1 mA
1个故障报警接点			
信号状态	类型	非防爆	防爆
	没响应	导通 (R =348 Ω)	≥2.1 mA
	响应	非导通	≤1.2 mA
工作电压		对于连接到按EN 61131标准的PLC的数字输入, $P_{\text{max}} = 400\text{mW}$ 或连接到按EN 60947-5-6标准的NAMUR隔离放大器	仅用于连接到按EN 60947-5-6标准的NAMUR隔离放大器

材质	
外壳	压铸铝 EN AC-ALSi12(Fe) (EN AC 44300) 按照DIN EN 1706 • 喷漆 特殊型: 不锈钢1.4581
外部部件	不锈钢1.4571和1.4301
电缆密封接头	聚酰胺, 黑色, M20x1.5
重量	约 1.0kg

3730-2型附加数据

负载电阻	非防爆型: ≤6V (在20 mA时相对应为300 Ω)	防爆型: ≤7V (在20 mA时相对应为350 Ω)
通讯 (本机)	SAMSON SSP接口和串行接口适配器	
所需软件 (SSP)	TROVIS-VIEW带3730-2数据库模块	

3730-3型附加数据

负载电阻	≤8.2 V (在20 mA时相对应为410 Ω)	
通讯 (本机)	SAMSON SSP接口和串行接口适配器	
所需软件 (SSP)	TROVIS-VIEW带3730-3数据库模块	
HART通信	HART [®] 现场通信协议 HART频率范围内阻抗: 接收 350 至 450 Ω • 发送 约115 Ω	
所需软件 (HART)	用于 HART手持式通信器	3730-3型的设备描述
	用于PC	DTM文件按规范1.2, 适用于将阀门定位器集成在支持FDT/DTM概念 (如PACTware) 软件结构的应用中; 其它集成 (如AMS、PDM) 可选

表1a • 3730-2和3730-3型数字式电气阀门定位器的选项

电磁阀 • 按 IEC 61508 /SIL	
输入	24 V DC • 反向保护 • 静态破坏限值 40 V $\text{电流量 } I = \frac{U - 5.6 \text{ V}}{4020 \text{ } \Omega} \quad (\text{在24V时相应为4.5 mA})$
信号 “0” 无获取 (输出排空)	≤15 V
信号 “1” 安全获取 (正常输出)	> 19 V
使用寿命	> 5 x 10 ⁶ 开关次数
按IEC 61508/SIL和服从在安全-相关系统中的执行	同阀门定位器气动
模拟阀位变送器	
辅助电源	12至30 V DC • 反向保护 • 静态破坏限值 40 V
输出信号	4 至 20 mA
作用方向	可逆
工作范围	- 10 至 +114 %
特性	线性
滞后	同于阀门定位器
高频影响	同于阀门定位器
其它影响	同于阀门定位器
故障报警	按状态电流触发2.4 ± 0.1 mA 或 21.6 ± 0.1 mA
感应式阀位开关	
SJ-2SN接近开关	连接到按EN 60947-5-6的隔离放大器, 可以与一个软件阀位开关组合使用
分体式阀位传感器	
行程	同3730型阀门定位器
电缆	10 m • 柔性并耐用 • 带M12x1连接器 • 按VDE 0472阻燃 • 抗油、润滑剂和冷却剂及其它腐蚀性介质
允许环境温度	- 60 至 +105 °C • 限于经EC类型认证的防爆型设备
抗振性	在10 至 2000 Hz范围高达10 g
防护等级	IP 67

防爆认证一览表

应用类型	证书号	日期	保护类型/说明
3730-2型数字式电气阀门定位器			
EC检定证书 第一次补遗 第二次补遗	PTB 00 ATEX 2158	2001-03-01 2002-03-01 2004-02-16	⊕ II 2 G EEx ia IIC T6 阀位变送器 ⊕ II 2 D IP 65 T 80°C, Zone21 粉尘, 型号代码 .01
合格证书 第一次补遗	PTB 03 ATEX 2016X	2003-03-07 2005-05-03	⊕ II 3 G EEx nA II T6 ;Zone2 ;3730-28型 II 3 G EEx nL IIC T6 ;II 3 D IP 54/IP 65 T80°C
IECEX	IECEX PTB 05.0007	2005-02-21	Ex ia IIC T6/T5/T4 ;IP54和IP65 T80°C ;3730-21.9...型
GOST认证	PPC 00-19324	2006-01-18	1 Ex ia IIC T6 X,有效期至2009-01-18 • 3730-21
FM认证 修订	ID 3012394	2002-10-30 2004-02-04	本安, Class I, II, III ; 1区A, B, C, D, E, F, G组; Class I, Zone 0, Aex ia IIC T6 ; 无火花, Class I, 2区, A, B, C, D组; NEMA 类型4; 3730-23型 Class II, 2区, E, F, G组
CSA认证 修订到1330129	1330129 1500997	2003-03-17 2004-03-05	Ex ia IIC T6, Cl. I, Zone 0; 本安, Class I, A, B, C, D组; Class II, E, F, G组; 无火花, Class I, 2区, A, B, C, D组; 类型4外壳; 3730-23型 Class II, 2区, E, F, G组
JIS认证	C16679	2003-11-25	Ex ia IIC T6 ; 3730-27型
SIL 4(按IEC 61508)	V60 2004 T1	2004-07-05	德国莱茵公司TUV测试报告,有效期至2009年7月
KOSHA	2005-2359-Q1	2005-12-16	Ex ia IIC T6 ; 有效期至2010-12-15; 3730-21型
3730-3型数字式电气阀门定位器			
EC检定证书 第一次补遗 第二次补遗	PTB 00 ATEX 2174	2002-11-15 2003-06-18 2004-02-16	⊕ II 2 G EEx ia IIC T6; 不带阀位变送器 强制故障-安全排空功能 ⊕ II 2 D IP 65 T 80°C, Zone21 粉尘, 型号代码 .01
IECEX	IECEX PTB 05.0008	2005-02-21	Ex ia IIC T6/T5/T4 ;IP54和IP65 T80°C ;3730-31.9...型
GOST认证	POCC DE.04.B00267 G3-409/05	2005-01-24	0 Ex ia IIC T6 X ;2 Ex nA II T6 X ; DIP A21 Ta 80°C ;IP65 ;有效期至2008-01-24 ;3730-31型
NEPSI认证	GYJ04133	2004-02-27	Ex ia IIC T4...T6 ; 有效期至2007-02-27 ;3730-31型
	GYJ04134和GYJ04135		Ex nA II T4...T6 ;Ex nL IIC T4...T6 ; 有效期至2007-02-27 ;3730-38型
合格证书 第一次补遗	PTB 03 ATEX 2180X	2003-09-30 2005-04-26	⊕ II 3 G EEx nA II T6 ;Zone2 ;3730-38型 II 3 G EEx nL IIC T6 ;II 3 D IP 54/IP 65 T80°C ;Zone 22
EC检定证书	PTB 03 AYEX 2211X	2003-10-22	⊕ II 2 G EEx ia IIC T6 ; 3730-39型带3770-1现场安全栅
FM认证 型号代码01及以上	3018702	2004-02-02	本安, Class I, II, III ; 1区A, B, C, D, E, F, G组; Class I, Zone 0, Aex ia IIC T6 ;NEMA 类型4 无火花, Class I, 2区, A, B, C, D组; Class II, 2区, F, G组; 3730-33型
CSA认证 型号代码01及以上	1508990	2004-03-05	Ex ia IIC T6, Cl. I, Zone 0; 本安, Class I, A, B, C, D组; 类型4外壳 Class II, E, F, G组; 无火花, Class I, 2区, A, B, C, D组 Class II, 2区, E, F, G组; 3730-33型
SIL 4(按IEC 61508)	V60 2004 T1	2004-07-05	德国莱茵公司TUV测试报告,有效期至2009年7月
KOSHA	2005-2360-Q1	2005-12-16	Ex ia IIC T6 ; 有效期至2010-12-15; 3730-31型

阀门定位器的装配连接

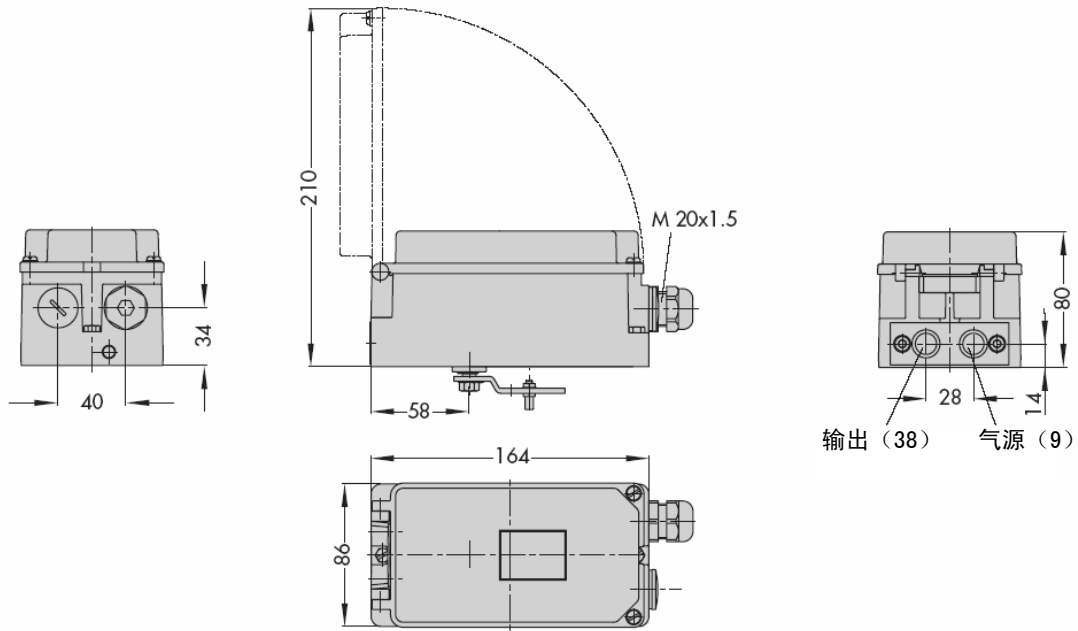
3730型数字式电气阀门定位器可使用连接块直接装配到3277型气动执行器,在气动执行器带故障-安全动作“气动执行器杆伸出”类型和3277-5型气动执行器(120cm²),其信号压力经气动执行器支架内部气路传送到膜片室;在气动执行器带故障-安全动作“气动执行器杆缩回”类型和有效膜片面积240cm²及以上的气动执行器,其信号压力经已装配的外部管路

传送到膜片室。使用合适的底板,可装配到符合IEC 60534-6-1(NAMUR)标准的气动控制阀的任一侧。

使用一对通用托架可装配到3278型角行程气动执行器,或装配到其它按VDI/VDE 3845标准的角行程气动执行器。气动执行器的旋转角度通过连接轮传到阀门定位器。

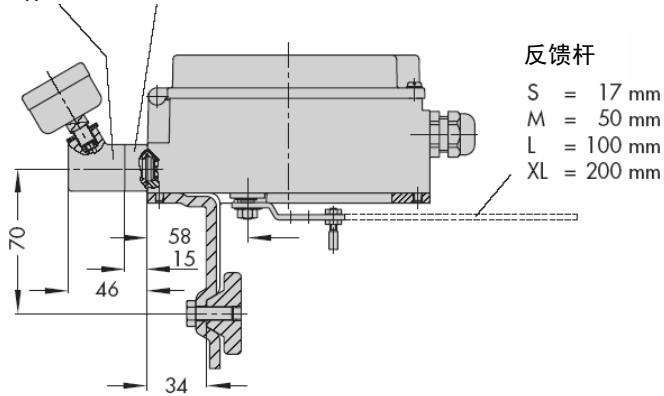
尺寸 (mm)

直接装配连接

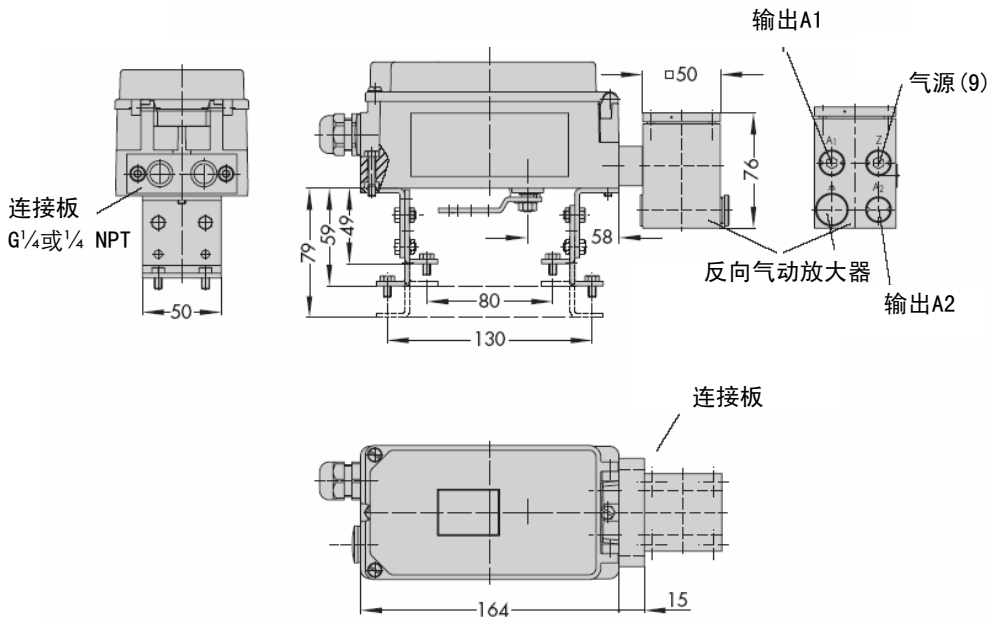


按 IEC 60534-6 和 NAMUR 标准
装配连接

压力表连接块 或连接块
G $\frac{1}{4}$ 或 $\frac{1}{4}$ NPT

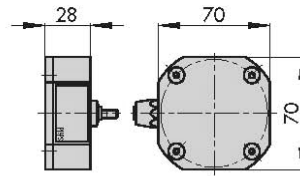


装配到角行程
气动执行器



尺寸 (mm)

分体式阀位传感器



选型

数字式电气阀门定位器	Type 3730-	x	x	x	x	x	x	0	0	x	0	x	0	0	x	x	x	x
带LCD和自整定型, 输入控制信号4...20mA 2个软件阀位开关, 1个故障报警接点		2																
带LCD和自整定、HART® 通信型, 输入控制信号4...20mA 2个软件阀位开关, 1个故障报警接点		3																
防爆保护																		
无		0																
☞ II 2 G EEx ia IIC T6 和		1																
☞ II 2 D IP 65 T 80 °C 按ATEX		3																
CSA/FM 本安/无火花																		
☞ II 3 G EEx nA/nL II T6 和 ☞ II 3 D IP 65 T 80 °C		8																
附加功能																		
感应式阀位开关																		
不带				0														
SJ2- SN型				1														
电磁阀																		
不带					0													
带, 24VDC					4													
阀位变送器																		
不带						0												
带						1												
分体式阀位传感器																		
不带							0											
带							0					0						
自诊断																		
EXPERT (标准版)										1								
EXPERT+ (增强版)										2								
ESD										3								
外壳材料																		
压铸铝 (标准)													0					
不锈钢1.4581								0					1					
特殊应用																		
不带																		0
指定漆色涂复																		1
排气接口带¼-NPT螺纹																		2
特殊型																		
无																		0 0 0

订货说明

3730-x...型数字式电气阀门定位器

- 不带气动连接（仅对于直接装配到3277型气动执行器）
- 带ISO 228/1-G $\frac{1}{4}$ 气动连接
- 带 $\frac{1}{4}$ -18NPT气动连接
- 不带/带压力表（最大6巴）
- 附加壳盖板内的英语/西班牙或者英语/法语的的参数清单和操作指导（标准版是德语/英语），
- 装配到3277型120至700cm²气动执行器
- 按IEC 60534-6-1（NAMUR）标准装配连接行程...mm，若是杆型支架，杆直径...mm
- 装配到3278型角行程气动执行器（160/320 cm²）
- 装配到按VDI/VDE 3845标准的角行程气动执行器
- 用于双作用气动执行器的反向气动放大器，带按ISO 228/1的G $\frac{1}{4}$ 或 $\frac{1}{4}$ -18NPT的接口
- 适配接头M20x1.5至 $\frac{1}{2}$ NPT
- 金属电缆密封接头
- 特殊版不锈钢外壳

规格数据可能由于技术进步而改变



萨姆森控制设备（中国）有限公司
北京经济技术开发区永昌南路11号（100176）
电话：010-67803011 传真：010-67803193
E-mail: info@samsonchina.com
<http://www.samsonchina.com>

南京维修服务中心
南京市中山东路288号新世纪广场3506室（210002）
电话：025-84676696 传真：025-84676697

上海分公司
上海市徐汇区零陵路899号
飞洲国际广场25楼J+K+L室（200030）
电话：021-54591580 传真：021-54253866

广州分公司
广州市黄埔大道西33号三新大厦21楼E室（510620）
电话：020-38202422 传真：020-38202416

成都分公司
成都天府大道南延线成都高新区
高新孵化园1号楼B-B-06（610041）
电话：028-85336626/27/28/29 传真：028-85336630

沈阳分公司
沈阳市和平区和平北大街69号总统大厦C座1308室（110003）
电话：024-22814300 传真：024-22814355

T 8384-2/3 ZH 2007年9月版